

АО «ЛЕНЭЛЕКТРО»

+7(812)374-21-46

www.lenelectro.com

info@lenelectro.com

196191, г. Санкт-Петербург, Новоизмайловский проспект, д.46, кор.2

Счетчик электрической энергии трехфазный многотарифный ЛЕ-3



Трехфазные многотарифные счетчики электроэнергии серии **ЛЕ-3** предназначены для организации многотарифного учета активной электрической энергии в трехфазных трех- и четырехпроводных цепях переменного тока.

Счетчики прямого или трансформаторного включения, осуществляют многотарифный учет (до 8-х тарифов в 12 зонах). Имеют класс точности активной энергии 0,5S или 1,0, активно-реактивной энергии 0,5S/1,0 или 1,0/2,0.

Счётчики серии **ЛЕ-3** изготавливаются в корпусах двух типоразмеров с креплением на панель (**ЛЕ-3Р**) и с креплением на DIN рейку (**ЛЕ-3Д**).

Во всех исполнениях счетчики серии **ЛЕ-3** оснащены оптическим портом, интерфейсом RS-485, электронной пломбой вскрытия корпуса и крышки клеммной колодки, датчиком магнитного поля, обеспечивающих надежную защиту от несанкционированного вмешательства в работу прибора.

Наличие интерфейса RS-485 с внутренним питанием позволяет использовать счетчик в составе систем АИИС КУЭ без дополнительного блока питания.

Все счетчики серии **ЛЕ-3Д** имеют возможность исполнения со встроенным радиомодемом.

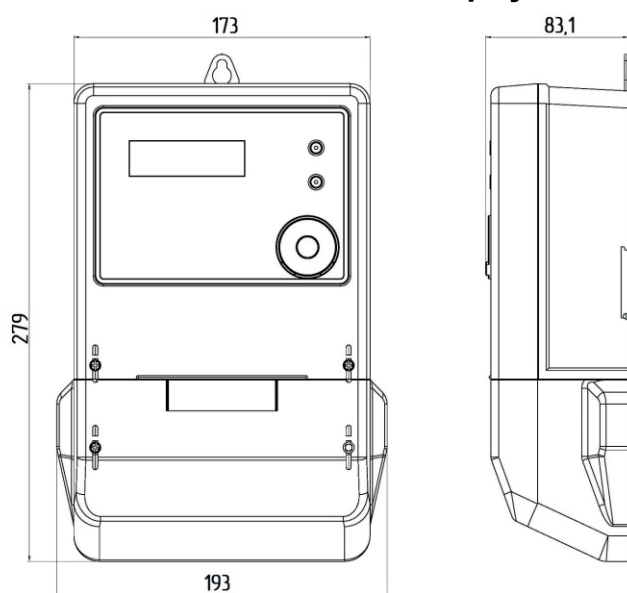
Счетчики серии **ЛЕ-3** прямого включения имеют исполнения со встроенным реле отключения нагрузки, которое позволяет производить ограничение потребления электроэнергии по мощности, а также дистанционное отключение абонента.

В реле также заложена функция отключения при превышении заданного порога напряжения в питающей сети для защиты счетчика и потребителей от перенапряжения в сети.

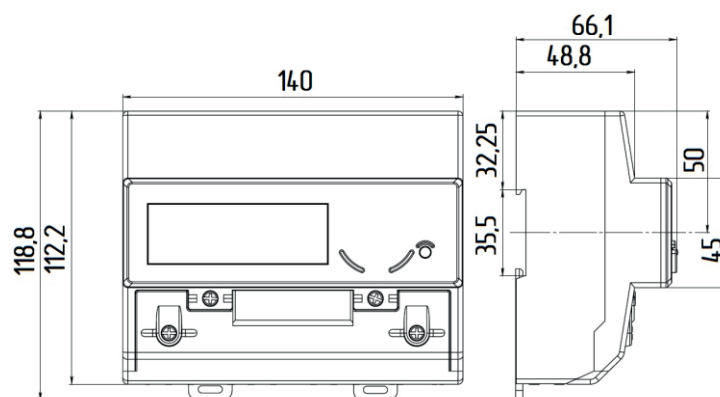
Счётчики электрической энергии **ЛЕ-3** обеспечивают учет, хранение и передачу информации о потреблённой энергии с помощью различных каналов передачи данных: PLC, радиоканал, GSM, BlueTooth, Ethernet.

ГАБАРИТНЫЕ РАЗМЕРЫ

ЛЕ-3Р – плоский корпус



ЛЕ-3D – DIN-рейка



ТЕХНИЧЕСКИЕ ХАРАКТЕРИСТИКИ:

Показатели	Величины
Класс точности	0,5S/1,0
Число тарифов/зон	8/12
Отчетное устройство	ЖКИ
Частота сети, Гц	50+-2.5
Рабочий диапазон температур, °С	-40...+70
Номинальное напряжение, В	3x57,7/100 3x120/208 3x230/400
Номинальная (максимальная) сила тока, А - трансформаторного подключения - непосредственного включения	5(10) 5(60), 5(80), 5(100), 10(100)
Активная мощность, потребляемая в цепи напряжения не более, Вт	1,0
Постоянная счетчика имп/(кВт*ч) и имп/(квар*ч)	1000 и 1000
Габаритные размеры (высота x ширина x глубина) не более, мм - Р - плоский - D - DIN-рейка	193x279x83,1 140x118,8x66,1
Масса не более, кг - Р - плоский - D - DIN-рейка	1,5 0,9
Средняя наработка до отказа не менее, ч	280 000
Срок службы не менее, лет	30
Межпроверочный интервал, лет	16
Гарантийный срок эксплуатации, лет	5

К закупке доступны следующие модели трехфазных многотарифных счетчиков с креплением на DIN-рейку:

Модель:	ЛЕ-3D1 1.0A E4 S 24	ЛЕ-3D1 1.0AR E4 S 24
Тип счетчика:	ЛЕ-3	ЛЕ-3
Тип корпуса:	D - для крепления на DIN-рейку	D - для крепления на DIN-рейку
Номер модели:	1	1
Класс точности:	1.0 – класс 1 по ГОСТ 31819.21	1.0 – класс 1 по ГОСТ 31819.21
Вид измеряемой энергии:	A – активная	AR – активная и реактивная
Тип интерфейса:	E4 – интерфейс EIA 485	E4 – интерфейс EIA 485
Дополнительные опции:	S – электронная пломба крышки клеммной колодки	S – электронная пломба крышки клеммной колодки
Номинальное напряжение:	2 – 3x230/400 V	2 – 3x230/400 V
Ток базовый/номинальный (максимальный):	4 – 5(100) A	4 – 5(100) A